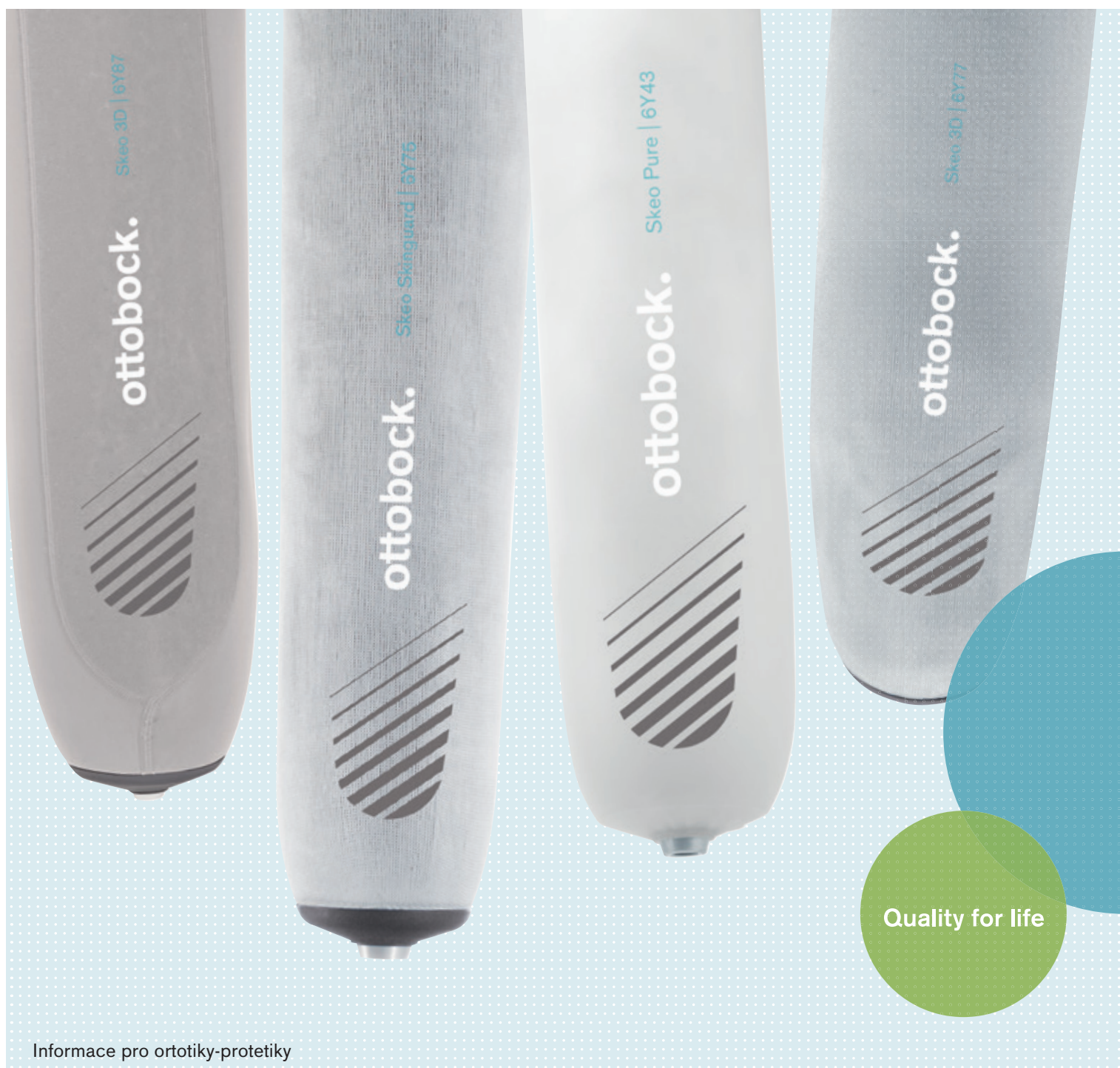


# Skeo Liner Family

Celá řada inovativních řešení pro TT a TF vybavení







## Obsah

Úvod .....	4
Produktová řada Skeo .....	5
Skeo .....	6
Skeo Pure .....	8
Skeo Skinguard .....	10
Skeo 3D (TT) .....	12
Skeo 3D (TF) .....	14

# Řada silikonových linerů Skeo

## Inovativní řešení pro různé aktivity

Silikonové linery Skeo vám nabízí velké množství inovativních řešení vybavení pro nejrůznější stupně aktivity a podmínky zatížení. Uživatelům přináší aktivnější život a bezproblémovou mobilitu.

**Profitujte z jedinečných řešení, které vám přináší řada Skeo:**

- **Skeo Pure**, transparentní liner, zjednodušuje kontrolu obepnutí a stavu pokožky.
- **Skeo Skinguard** svými antibakteriálními vlastnostmi zlepšuje hygienu a zajišťuje zdravou pokožku.
- **Skeo 3D** linery se vyznačují inovativní anatomickou geometrií, která se řídí podle přirozené kontury pahýlu.

Skeo linery umožňují snadné vybavení a manipulaci a díky vnitřnímu texturovanému povrchu zajišťují optimální ulpění na pahýlu. Uživatelé ocení vysoký komfort nošení v nejrůznějších podmínkách a jejich dlouhou životnost.

# Produktová řada Skeo



	6Y41 Skeo Pure	6Y42 Skeo	6Y43 Skeo Pure	6Y75 Skeo Skinguard	6Y78 Skeo 3D	6Y85 Skeo Skinguard	6Y88 Skeo 3D
<b>Úroveň amputace</b>							
Transtibiální (TT)	•	•	•	•	•		
Transfemorální (TF)						•	•
<b>Systém připojení</b>							
Pin		•	•	•	•	•	•
KISS Lanyard						•	•
Ventil	•						
<b>Vlastnosti Skeo</b>							
Texturovaný vnitřní povrch vytváří příjemné a hladké spojení s pokožkou	•	•	•	•	•	•	•
Distální stabilizující matrice zabraňuje podélnému prodloužení a pístovým pohybům		•	•	•	•		
Průběžná stabilizující matrice zabraňuje podélnému prodloužení a pístovým pohybům						•	•
Speciální vnější textilie usnadňuje nasazování a snímání lineru		•		•	•	•	•
Hedvábně hladký vnější povlak urychluje a usnadňuje nasazování a snímání, čištění a sušení lineru	•		•				
<b>Výhody</b>							
Transparentní silikonový materiál umožňuje trvalou kontrolu obepnutí a stavu pokožky	•		•				
Anatomická geometrie kopírující tvar pahýlu					•		•
Technologie Skinguard v materiálu lineru zabraňuje tvorbě oděru, který vzniká působením bakterií, a zlepšuje tak hygienu pahýlu				•	•	•	•

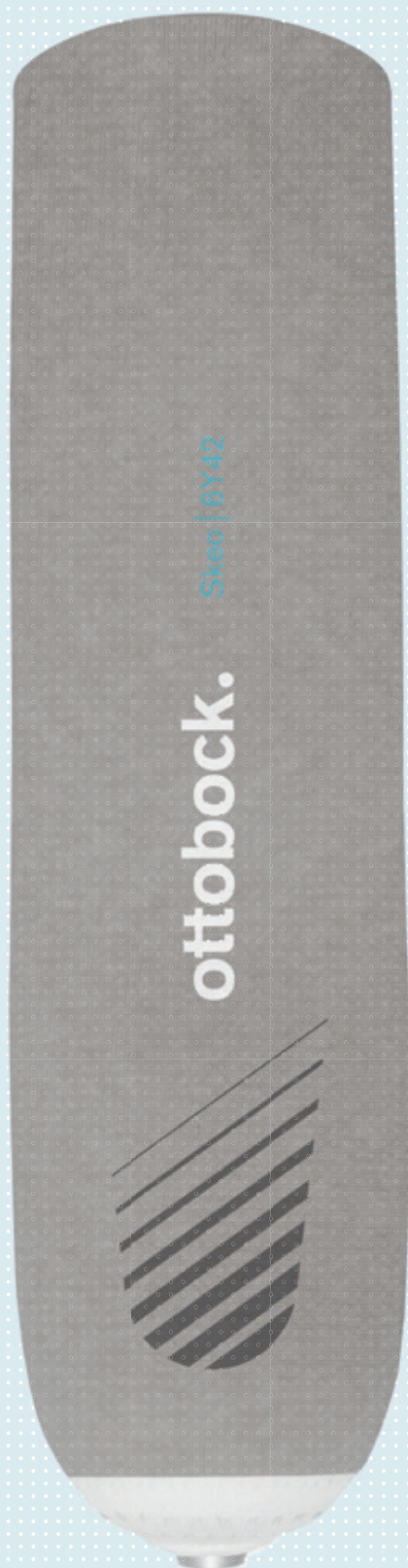
# Skeo

Vynikající ulpění začíná zde

Ověřené silikonové linery Ottobock přesvědčují uživatele již dlouhou řadu let svou kombinací příjemného ulpění a stability.

## Výhody linerů Skeo

- Hedvábně hladký vnitřní povrch šetří pokožku při nasazování a snímání lineru a při ohýbání kolene
- Integrovaná stabilizující matrice vytváří příjemné distální připojení, minimalizuje podélné prodloužení lineru a pístové pohyby a neomezuje radiální roztažnost okolo pahýlu
- Speciální textilní povlak vně lineru usnadňuje nasazování a snímání lineru



příjemný vnitřní povrch



snadná manipulace

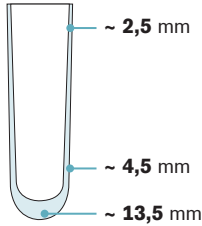
# Informace pro objednání Skeo

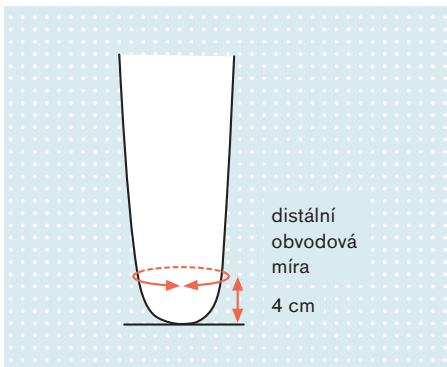
Skeo

Skeo Pure

Skeo Skinguard

Skeo 3D

<b>Objednací číslo</b>	<b>6Y42</b>
<b>Úroveň amputace</b>	transtibiální (TT)
<b>Distální připojení</b>	ano
<b>Vnější textilie</b>	ano
<b>Typ lůžka</b>	účelově tvarované lůžko
<b>Matrice</b>	10 cm délka
<b>Tloušťka stěny</b>	
<b>Velikosti</b> (viz obr. distální obvodová míra)	<b>180 mm, 200 mm, 210 mm, 220 mm, 235 mm, 250 mm, 265 mm, 280 mm, 300 mm, 320 mm, 340 mm, 360 mm, 380 mm, 400 mm, 420 mm, 450 mm</b>



Změřte obvod pahýlu 4 cm nad jeho distálním koncem a vyberte velikost lineru, která odpovídá tomuto rozměru (nebo nejbližší menší velikost).

# Skeo Pure

## Rozdíl je jasný

Skeo Pure Liner umožňuje díky svému transparentnímu silikonovému materiálu vizuální kontrolu tvarového obepnutí pahýlu a stavu pokožky, což je velkou výhodou zejména při prvovybavení.

### Výhody lineru Skeo Pure

- Díky hedvábnému hladkému vnějšímu povlaku se liner snadno nasazuje a snímá, snadno se čistí a rychle schne
- Hedvábně hladký vnitřní povrch šetří pokožku při nasazování a snímání lineru a při ohýbání kolene
- Integrovaná stabilizující matrice (6Y43) vytváří příjemné distální připojení, minimalizuje podélné prodloužení lineru a pístové pohyby a neomezuje radiální roztažnost okolo pahýlu
- Díky velmi krátké době sušení se liner ideálně hodí pro použití ve voděodolných protézách
- Pro lepší obepnutí je možné je jednoduše zkrátit



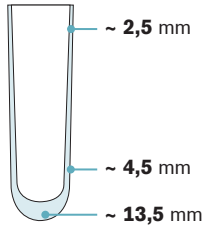
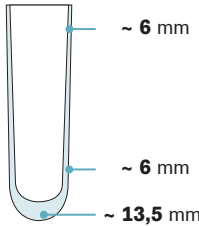
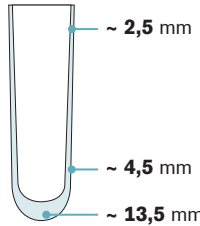
příjemný vnitřní povrch

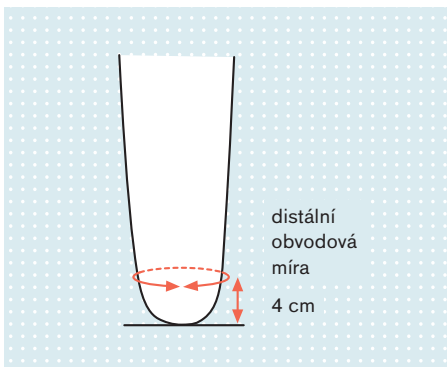


snadná manipulace



# Informace pro objednání Skeo Pure

Objednací číslo	6Y41=* 6Y41=*-6	6Y41=*-6	6Y43
Úroveň amputace	transtibiální (TT)	transtibiální (TT)	transtibiální (TT)
Distální připojení	ne	ne	ano
Vnější textilie	ne	ne	ne
Typ lůžka	účelově tvarované lůžko	účelově tvarované lůžko	účelově tvarované lůžko
Matrice	ne	ne	10 cm délka
Tloušťka stěny			
Velikosti (viz obr. distální obvodová míra)	160 mm, 180 mm, 200 mm, 220 mm, 235 mm, 250 mm, 265 mm, 280 mm, 300 mm, 320 mm, 340 mm, 360 mm, 400 mm	160 mm, 180 mm, 200 mm, 220 mm, 235 mm, 250 mm, 265 mm, 280 mm, 300 mm, 320 mm, 340 mm, 360 mm, 400 mm	120 mm, 140 mm, 160 mm, 180 mm, 200 mm, 210 mm, 220 mm, 235 mm, 250 mm, 265 mm, 280 mm, 300 mm, 320 mm, 340 mm, 360 mm, 380 mm, 400 mm, 420 mm, 450 mm
Příklad pro objednání	6Y41=200	6Y41=200-6	6Y43=250



**i** Změřte obvod pahýlu 4 cm nad jeho distálním koncem a vyberte velikost lineru, která odpovídá tomuto rozměru (nebo nejbližší menší velikost).

Skeo

Skeo Pure

Skeo Skinguard

Skeo 3D

# Skeo Skinguard

## Jediné antibakteriální silikonové linery

Linery Skeo Skinguard přesvědčují svým příjemným měkkým silikonovým materiálem. Díky antibakteriální technologii Skinguard citelně zvyšují dobrý pocit uživatele.

### Výhody linerů Skeo Skinguard

- Inovativní technologie Skinguard má antibakteriální účinky a snižuje tak vznik nepříjemného oděru
- Výrazně lepší hygiena pahýlu
- Podle specifikací normy JIS Z 2801 potvrzené nezávislou laboratoří způsobuje tato technologie úbytek bakterií až o 99,9 % u kmene staphylococcus aureus (grampozitivní) a escherichia coli (gramnegativní)
- Přirozená kožní flóra není linerem nijak ovlivněna
- Pro pahýly, které nelze vybavit standardními velikostmi, dodáváme individuální linery na míru



příjemný  
vnitřní povrch

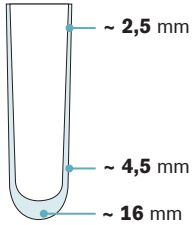
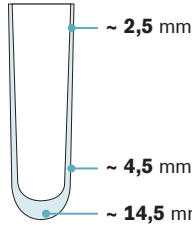


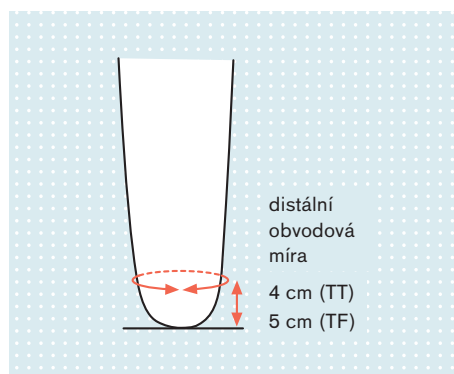
antibakteriální  
účinky



snadná  
manipulace

# Informace pro objednání Skeo Skinguard

Objednací číslo	6Y75	6Y85
Úroveň amputace	transtibiální (TT)	transfemorální (TF)
Distální připojení	ano	ano
Vnější textilie	ano	ano
Typ lůžka	účelově tvarované lůžko	účelově tvarované lůžko
Matrice	10 cm délka	průběžná matrice
Tloušťka stěny		
Velikosti (viz obr. distální obvodová míra)	<b>160 mm, 180 mm, 200 mm, 210 mm,</b> <b>220 mm, 235 mm, 250 mm, 265 mm,</b> <b>280 mm, 300 mm, 320 mm, 340 mm,</b> <b>360 mm, 380 mm, 400 mm</b> dodáváme také jako individuální liner (6Y75=M)	<b>280 mm, 300 mm, 320 mm, 340 mm,</b> <b>360 mm, 380 mm, 400 mm, 420 mm,</b> <b>450 mm, 500 mm, 550 mm</b> dodáváme také jako individuální liner (6Y85=M)



## 6Y75

Změřte obvod pahýlu 4 cm nad jeho distálním koncem a vyberte velikost lineru, která odpovídá tomuto rozměru (nebo nejbližší menší velikost).



## 6Y85

Změřte obvod pahýlu 5 cm nad jeho distálním koncem a vyberte velikost lineru, která odpovídá tomuto rozměru (nebo nejbližší menší velikost).

Skeo

Skeo Pure

Skeo Skinguard

Skeo 3D

# Skeo 3D (TT)

## Nová dimenze obepnutí a komfortu

Při vývoji lineru Skeo 3D nám byla vzorem anatomie bérce. Výsledkem je liner s preflexí a různými tloušťkami stěn.

Citlivé oblasti pahýlu jsou chráněny před tlakem větším množstvím materiálu, zatímco ohyb kolene usnadňuje tenčí stěna lineru v zákolení. Skeo 3D je vyrobený z mimořádně měkkého silikonu a v kombinaci s různými tloušťkami stěn zaručuje uživateli nebývalý komfort nošení.

### Výhody lineru Skeo 3D TT

- Na citlivých místech je materiál silnější, aby chránil, a v ostatních oblastech tenčí, aby zvyšoval volnost pohybu
- Preflexe v oblasti kolena (20 stupňů)
- Menší množství materiálu v oblasti podkolenní jamky redukuje tvorbu řas, které mohou vést ke vzniku nepříjemných otlaků
- Speciální vnější textilie zajišťuje snadné nasazování a snímání lineru



příjemný vnitřní  
povrch



anatomický tvar  
obepnutí



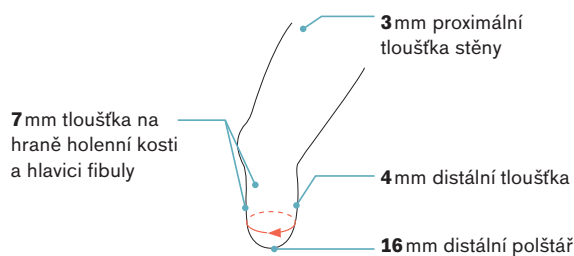
snadná  
manipulace



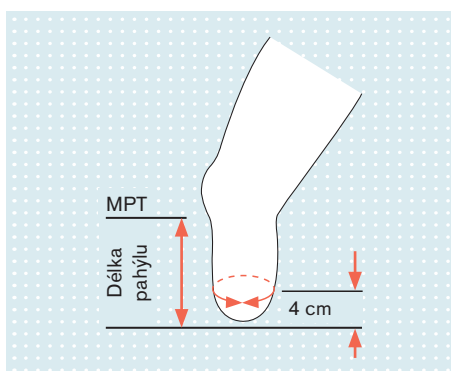
# Informace pro objednání Skeo 3D (TT)

<b>Objednací číslo</b>	<b>6Y78 (s technologií Skinguard)</b>
<b>Úroveň amputace</b>	transtibiální (TT)
<b>Distální připojení</b>	ano
<b>Vnější textilie</b>	ano
<b>Typ lůžka</b>	účelově tvarované lůžko
<b>Matrice</b>	v závislosti na délce pahýlu

## Tloušťka stěny



Velikost	75 mm	125 mm	175 mm
Obvod pahýlu 4 cm nad distálním koncem	(50–100 mm)	(100–150 mm)	(150–200 mm)
180 mm (185–205 mm)		•	
200 mm (205–225 mm)		•	
220 mm (225–245 mm)		•	•
235 mm (240–260 mm)		•	•
250 mm (255–275 mm)		•	•
265 mm (270–290 mm)	•	•	•
280 mm (285–305 mm)		•	•
300 mm (305–325 mm)			•
320 mm (325–345 mm)			•



## Pro určení optimální velikosti lineru jsou zapotřebí dvě míry:

- 1 Pro určení délky pahýlu změřte délku od MPT ke konci pahýlu.
- 2 Pro určení obvodu pahýlu změřte obvod 4 cm nad koncem pahýlu.

Skeo

Skeo Pure

Skeo Skinguard

Skeo 3D

# Skeo 3D (TF)

## Nová dimenze obepnutí a komfortu

Zcela nový liner Skeo 3D pro amputované ve stehně je jedinečný svým inovativním anatomickým tvarem.

Stehenní pahýl mívá většinou mimořádně velké množství měkkých tkání. Skeo 3D je optimálně přizpůsobený těmto podmínkám a v distální oblasti je nejprve kónický. Tím je zajištěno, že se měkké tkáně nezúží a neposunou se nahoru, nýbrž se jemně uloží.

Horní oblast lineru je oproti tomu vytvarovaná válcově, takže je pahýl dobře obepnutý. Kapkovitá textilní vložka na vnější straně lineru slouží jako optická a hmatová polohovací pomůcka a lze ji použít pro upevnění systému KISS Lanyard.

### Výhody lineru Skeo 3D TF

- Přizpůsobí se tvaru pahýlu a zmenší tak pravděpodobnost nepříjemných tlakových míst
- Kónický tvar v distální oblasti obepíná a chrání citlivou měkkou tkáň
- Válcovitý tvar v proximální oblasti zajišťuje lepší spojení
- Speciální vnější textilie usnadňuje nasazování a snímání lineru
- Textilní vložka umožňuje jednoduché uchycení systému KISS Lanyard



příjemný vnitřní  
povrch



anatomický tvar  
obepnutí



snadná  
manipulace

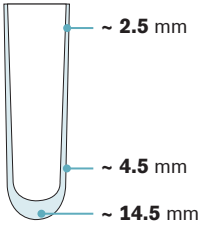
# Informace pro objednání Skeo 3D (TF)

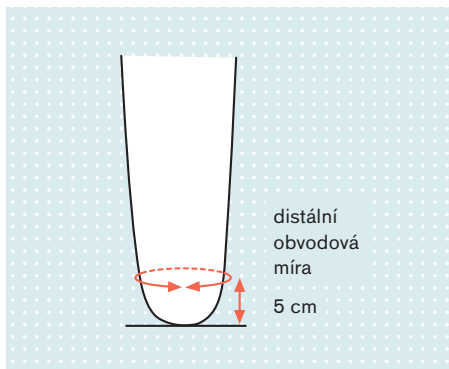
Skeo

Skeo Pure

Skeo Skinguard

Skeo 3D

<b>Objednací číslo</b>	<b>6Y88 (s technologií Skinguard)</b>
<b>Úroveň amputace</b>	transfemorální (TF)
<b>Distální připojení</b>	ano
<b>Vnější textilie</b>	ano
<b>Typ lůžka</b>	účelově tvarované lůžko
<b>Matrice</b>	průběžná matrice
<b>Tloušťka stěny</b>	
<b>Velikost</b> Obvod pahýlu 5 cm nad distálním koncem	<b>250 mm, 265 mm, 280 mm, 300 mm, 320 mm, 340 mm, 360 mm, 380 mm, 400 mm, 450 mm</b>



Změřte obvod pahýlu 5 cm nad jeho distálním koncem a vyberte velikost lineru, která odpovídá tomuto rozměru (nebo nejbližší menší velikost).

